

**МНОГОФУНКЦИОНАЛЬНЫЙ ПРОГРАММИРУЕМЫЙ
КОНТРОЛЛЕР**

MP-35

версия _____

**РУКОВОДСТВО ПО ЭКСПЛУАТАЦИИ,
НАСТРОЙКЕ И
КОНФИГУРАЦИИ.**

СОДЕРЖАНИЕ

1. Введение.....	3
2. Назначение.....	3
3. Технические характеристики.....	3
4. Комплект поставки.....	4
5. Устройство и работа контроллера.....	4
6. Элементы индикации и управления.....	6
7. Указания мер безопасности.....	6
8. Порядок работы.....	7
8.1. Порядок подключения.....	7
8.2. Индикация параметров.....	7
8.3. Изменение цифровых параметров.....	8
8.4. Режимы работы контроллера.....	9
8.5. Описание работы логических устройств.....	11
9. Настройка контроллера. Установка сервисных параметров.....	15
9.1. Конфигурация контроллера.....	16
9.2. Подстройка каналов измерения температуры. Выбор градуировки датчиков.....	18
9.3. Конфигурация логических устройств.....	19
9.4. Установка параметров дополнительных функций.....	21
9.5. Установка параметров порта RS485.....	23
9.6. Проверка реле, индикаторов, дискретных входов.....	23
9.7. Порядок ввода битовых параметров.....	25
10. Характерные неисправности и методы их устранения.....	26
11. Свидетельство о приемке.....	27
12. Гарантийные обязательства.....	27
Приложение 1. Схема внешних соединений контроллера МР-35.	28
ПРИЛОЖЕНИЕ 2. Расшифровка кодов аппаратной конфигурации.....	29
ПРИЛОЖЕНИЕ 3. Внутренние данные контроллера, доступные по протоколу Modbus RTU.....	32
ПРИЛОЖЕНИЕ 4. Пример конфигурации с блоком реле БР-16.....	34
ПРИЛОЖЕНИЕ 5. Пример конфигурации со встроенными реле.....	37

1. Введение

Настоящее руководство по эксплуатации включает в свой состав техническое описание и инструкцию по эксплуатации контроллера МР-35.

В связи с постоянной работой по совершенствованию приборов, повышающей их надежность и улучшающей их эксплуатацию, в конструкцию и схему могут быть внесены изменения, не отраженные в настоящем руководстве.

2. Назначение

Многофункциональный контроллер МР-35, именуемый в дальнейшем контроллер, предназначен для построения автоматических систем контроля и регулирования производственными технологическими процессами в различных областях промышленности.

Контроллер работает в комплекте с датчиками температуры и влажности ДТВ-1.

3. Технические характеристики

Диапазон измеряемых температур, °С	-10...+85
Диапазон измерения относительной влажности, %	0 ... 100
Максимальное количество каналов измерения	8
Тип датчика температуры	полупроводниковый
Тип датчика влажности	емкостной
Диапазон регулирования температур, °С	0...+110
Диапазон регулирования влажности, %	0...100
Напряжение питания контроллера, В	~220/-33+22
Потребляемая мощность, ВА не более	5
Габаритные размеры, мм	96x96x70
Масса прибора, кг не более	0,5
Длина линии связи с датчиком, м не более	10
Спротивление изоляции, МОм не менее	20,0
Коммутируемый ток при напряжении коммутации ~0...250 В, А не более	2\

Условия эксплуатации:

- закрытые взрывобезопасные помещения без агрессивных паров и газов;
- температура окружающего воздуха от 1 до 50 °С;
- верхний предел отн. влажности воздуха 80 % без конденсации влаги;

4.Комплект поставки

Контроллер

1 шт.

Руководство по эксплуатации

1 шт.

5.Устройство и работа контроллера.

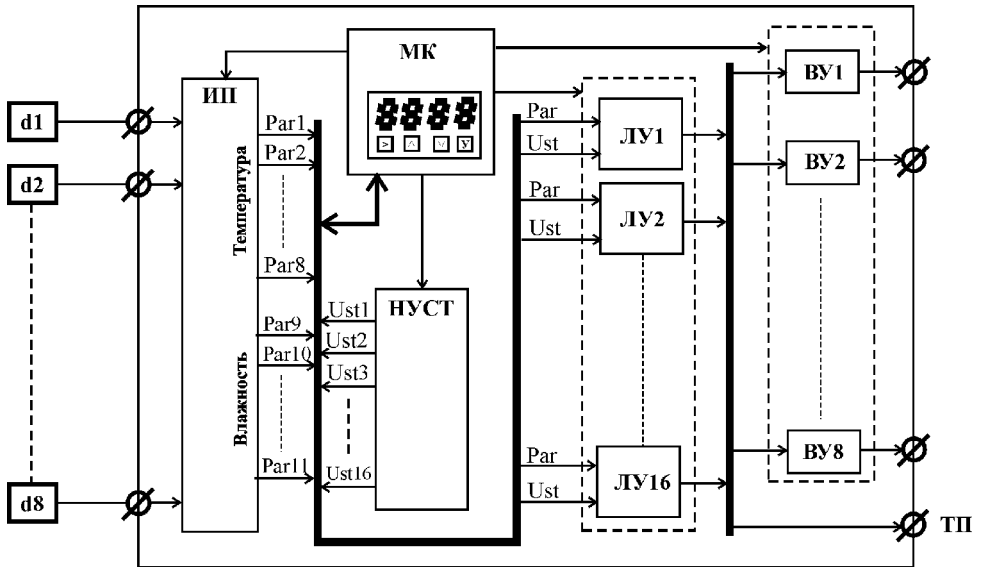


Рисунок 1: Функциональная схема.

Контроллер состоит из следующих узлов:

МК- Микроконтроллер. Осуществляет управление всеми блоками, отображение измеренных и заданных значений, ввод с клавиатуры и хранение в энергонезависимой памяти оперативных и сервисных параметров.

ИП- Измерительный преобразователь, ко входам которого может быть подключено до восьми датчиков (обозначены на схеме как d1..d8). В качестве датчиков используются термопреобразователи сопротивления. Сигналы датчиков преобразуются в цифровые, которые обозначены как Par1 .. Par8(измеренная температура d1...d8 соответственно) и Par9 .. Par16 (измеренная влажность d1...d8 соответственно).

НУСТ- набор оперативных уставок. Это параметры, которые вводятся пользователем и используются как уставки (задания) для логических устройств (ЛУ). Всего в контроллере может быть задействовано до 16и уставок.

ВУ-выходные устройства. Предназначены для согласования сигналов управления, сформированных ЛУ с внешним оборудованием, осуществляющим регулирование параметров объекта или контроль за его состоянием. В качестве могут **ВУ** используются реле, транзисторные ключи и др. Всего внутри контроллера может быть установлено до 8 реле.

ТП-интерфейс расширения релейных выходов. Устанавливается опционально. Через этот интерфейс могут быть подключены дополнительные блоки расширения БР-10 и БР-16 на 10 и 16 реле соответственно.

ЛУ-логические устройства. В зависимости от входных параметров, режима работы, и индивидуальных настроек, логическое устройство вырабатывает управляющий сигнал, который затем подаётся на выбранное выходное устройство. Всего имеется 16 идентичных логических устройств. Режим работы каждого ЛУ настраивается индивидуально. К каждому ЛУ могут быть подключены в качестве входных параметров любое из измеренных значений и любая уставка, причём одни и те же параметры могут быть использованы в нескольких ЛУ. Выходной сигнал управления может быть подключен к любому доступному ВУ. Если к одному ВУ подключено несколько ЛУ — результирующий сигнал получается путём сложения по схеме ИЛИ.

В зависимости от заказа, контроллеры серии МР-35 могут иметь различную конфигурацию входных и выходных цепей. Аппаратная конфигурация контроллера описывается двумя цифровыми кодами, которые написаны на задней панели контроллера. Оба кода должны быть также установлены при настройке контроллера (см .п.9.1) , при этом они должны быть равны соответствующим кодам, написанным на задней панели. Версию ПО контроллера, его серийный номер, а так же коды конфигурации можно вывести на цифровой индикатор, для этого необходимо одновременно нажать и удерживать не менее 3х секунд кнопки [▲] и [▼] .

Маркировка контроллера, нанесённая на задней панели имеет вид:

МР-АА-ВВВ-СССС-ДДДДД, где:

АА-серия контроллера.

ВВВ- версия программного обеспечения для данной серии.

СССС-4х значный код конфигурации выходных сигналов.

ДДДДД- 5и значный код конфигурации входных сигналов.

Расшифровка кодов конфигурации описана в ПРИЛОЖЕНИИ2.

6.Элементы индикации и управления.

На рисунке 1 показана лицевая панель контроллера.

Цифрами обозначены :

- 1 — Верхний 6-разрядный цифровой индикатор.
- 2 — Нижний 6-разрядный цифровой индикатор.
- 3 — Кнопка «Старт/Стоп» или «Вправо».
- 4 — Кнопка «Вверх».
- 5 — Кнопка «Вниз».
- 6 — Кнопка «Ввод».

7 — Надписи К1...К16 предназначены для обозначения разрядов цифровых индикаторов, которые в специальном режиме отображают состояние соответствующих релейных выходов.

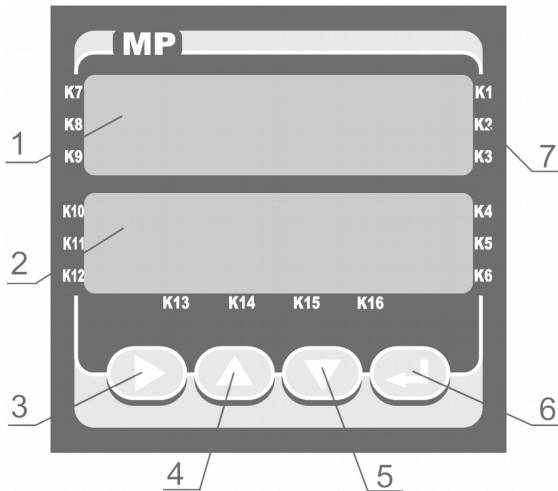


Рисунок 2: Лицевая панель .

7.Указания мер безопасности

7.1. К работе с контроллером допускаются лица, изучившие настоящее руководство и освоившие приемы обращения с прибором.

7.2. При работе с контроллером необходимо соблюдать “Правила технической эксплуатации электроустановок потребителем”, утвержденные Госэнергонадзором.

8. Порядок работы

8.1. Порядок подключения.

Согласно схеме внешних соединений [Приложение1] подключить к контроллеру датчики , сеть 220 В.

Для увеличения срока службы реле их контакты либо нагрузку (особенно при коммутации нагрузок индуктивного характера) рекомендуется шунтировать искро-гасящими RC цепями ($R=50..700\text{ Ом}$ 2 Вт , $C=0,05..0,1\text{ мкФ}$ 630 В).

8.2 Индикация параметров.

При включении питания контроллера в течении 3х секунд на дисплее отображается номер модели контроллера и версия программного обеспечения. Если выбрана фиксированная конфигурация (см. п.9.1) , на дисплее в нижней строке, справа дополнительно отображается сообщение «сX», где X-номер фиксированной конфигурации.

Параметры, отображаемые на цифровых индикаторах контроллера сопровождаются символьными обозначениями. На цифровые индикаторы одновременно выводится два измеренных параметра – температура и влажность выбранного канала измерения. Состояние реле отображается на отдельном «экране».

Выбор отображаемого измерительного канала осуществляется кнопками [▲] и [▼].

Контроллер может автоматического перебирать все каналы с заданным периодом времени . Для включения-выключения авто-перебора необходимо нажать иудерживать кнопку [▲]. Период автоматического переключения задаётся сервисным параметром «indPEr», см. п. 9.1.

В таблице 1 описаны обозначения , используемые в контроллерах серии МР-35 при индикации параметров.

Таблица 1

Обозначение параметра	Описание
tX	Измеренная температура. X-номер измерительного канала от 1 до 8. Это обозначение используется во втором режиме индикации,. Само значение параметра отображается справа от обозначения на том же индикаторе.
hX	Измеренная влажность. X-номер измерительного канала от 1 до 8. Это обозначение используется во втором режиме индикации,. Само значение параметра отображается справа от обозначения на том же индикаторе.
t.UStX	Уставка (заданное значение) по температуре для Логического Устройства. X-номер уставки от 1 до 16 Это обозначение отображается на верхнем цифровом индикаторе. На нижнем

Обозначение параметра	Описание
	цифровом индикаторе отображается мигающее значение параметра. Слева от значения уставки отображается номер измерительного канала, с измеренным значением которого эта уставка сравнивается в логическом устройстве, см описание ниже.
h.UStX	Уставка (заданное значение) по влажности для Логического Устройства. X-номер уставки от 1 до 16 Это обозначение отображается на верхнем цифровом индикаторе. На нижнем цифровом индикаторе отображается мигающее значение параметра. Слева от значения уставки отображается номер измерительного канала, с измеренным значением которого эта уставка сравнивается в логическом устройстве, см описание ниже.
cX.	Номер измерительного канала, с измеренным значением которого уставка, отображаемая в данный момент, сравнивается в логическом устройстве. X-номер измерительного канала от 1 до 8. Если одна и та же уставка используется в нескольких ЛУ и сравнивается с разными реальными параметрами, вместо X отображается символ «n».
tiME	В режиме «РАБОТА» - время до конца отсчёта, в формате час.мин В режиме «ПРОГРАММИРОВАНИЕ» - заданное время таймера В режиме «ОСТАНОВ» вместо времени отображается надпись “StoP”.

8.3 Изменение цифровых параметров.

Ввод цифровых параметров может осуществляться одним из двух способов.

- 1) Изменение всего значения кнопками [▲] и [▼]. Все разряды параметра мигают на индикаторе. Если кнопку удерживать нажатой, скорость и шаг изменения постепенно увеличиваются. Одновременное нажатие кнопок [▲] и [▼] устанавливает значение в ноль. Перебор значений ограничен минимальным и максимальным пределом для изменяемого параметра. Для подтверждения ввода параметра — кратковременно нажать кнопку [↵]. Контроллер перейдёт к вводу следующего параметра.
- 2) Поразрядное изменение параметра. Кнопкой [▶] выбирается разряд параметра, который будет изменяться. Выбранный разряд мигает. Кнопками [▲] и [▼] устанавливается требуемое значение разряда, после этого кнопкой [▶] выбирается следующий разряд. Для ввода отрицательного значения необходимо в старшем разряде (слева должны отсутствовать цифры), нажатием кнопки [▼], установить знак «-». Для подтверждения ввода па-

раметра — кратковременно нажать кнопку [↵]. Значение, находящееся за допустимыми пределами для вводимого параметра, будет ограничено, при этом контроллер не перейдёт к вводу следующего параметра. При поразрядном вводе параметра, выход в режим «ОСТАНОВ» возможен только после подтверждения ввода кратковременным нажатием кнопки [↵].

Сразу после перехода к редактированию параметра активен 1ый способ ввода. Как только нажата кнопка [▶] - включается второй способ ввода. Если при вводе младшего (крайнего правого) разряда ещё раз нажать кнопку [▶] - контроллер снова возвращается к первому способу.

8.4. Режимы работы контроллера.

Контроллер имеет следующие режимы работы – “РАБОТА”, “ПРОГРАММИРОВАНИЕ”, если активна функция таймера - добавляется режим «ОСТАНОВ»

8.4.1. В режиме «ОСТАНОВ» контроллер выполняет следующие функции:

- осуществляет измерение физических параметров контролируемых входными первичными преобразователями (датчиками) и отображает результаты измерений на цифровом индикаторе;
- контролирует работу первичных преобразователей и формирует аварийный сигнал при обнаружении их неисправности;
- сигналы управления исполнительными механизмами — не формируются, все внешние устройства отключены.

Режим «ОСТАНОВ» присутствует только если активна функция таймера.

Переход из режима «ОСТАНОВ» в режим “РАБОТА” может осуществляться нажатием кнопки [▶] (удерживать в нажатом состоянии не менее 3 секунд), а так же по сигналу с дискретного входа, зависит от настройки функции таймера (см. п. 9.4, параметр «tiMEr»).

Контроллер не перейдёт в режим «РАБОТА», если заданное время таймера равно нулю, при этом включится сообщение об ошибке «Err 30».

После завершения отсчёта таймером заданного времени контроллер автоматически переходит в режим «ОСТАНОВ», при этом непрерывно включается реле сигнализации (если оно назначено). Для отключения реле сигнализации необходимо нажать любую кнопку.

Если в режиме “РАБОТА” произошло отключение питания контроллера – то после включения контроллер продолжит работу с места прерывания. Рекомендуется отключать питание контроллера только тогда, когда он находится в режиме “ОСТАНОВ”.

В случае, если функция таймера не активна, режим **“ОСТАНОВ”** отсутствует и контроллер при включенном питании всегда находится в режиме **“РАБОТА”**.

8.4.2. Режим “РАБОТА”, является основным эксплуатационным режимом. В этом режиме контроллер осуществляет управление технологическим процессом в соответствии с заданными параметрами и установленной конфигурацией, и выполняет следующие основные функции:

- осуществляет измерение физических параметров контролируемых входными первичными преобразователями (датчиками) и отображает результаты измерений на цифровом индикаторе;
- контролирует работу первичных преобразователей и формирует аварийный сигнал при обнаружении их неисправности;
- формирует сигналы управления исполнительными механизмами и внешними устройствами.

Если активна функция таймера, то при включении режима **«РАБОТА»** запускается отсчёт времени таймера, по окончании которого контроллер автоматически перейдёт в режим **«СТОП»**. Если задание для таймера равно **99ч59мин** — отсчёт времени не производится и переход в режим **«ОСТАНОВ»** возможен только вручную.

8.4.3. Режим “ПРОГРАММИРОВАНИЕ” предназначен для ввода заданных параметров.

Для входа в режим **“ПРОГРАММИРОВАНИЕ”** необходимо кратковременно нажать кнопку [↵]. Параметры вводятся по очереди. Вводимый параметр мигает на нижнем цифровом индикаторе. Символьные обозначения, используемые при вводе заданных параметров описаны в таблице 1. Порядок ввода параметров описан в п.8.3. Для запоминания введённого параметра и перехода к вводу следующего - кратковременно нажать кнопку [↵]. Введённые данные запоминаются в энергонезависимой памяти, и не теряются при отключении контроллера. Выход из режима программирования осуществляется нажатием и удержанием не менее 3с кнопки [↵].

При активной функции таймера, изменение времени таймера, оставшегося до конца отсчёта, в режиме **«РАБОТА»** (т.е. во время отсчёта времени) воспринимается как временное и действует только до перехода в режим **«СТОП»**.

8.5. Описание работы логических устройств.

Логическое устройство- это функциональный блок, который в соответствии с заданной конфигурацией обрабатывает входные сигналы и формирует управляющий сигнал.

Контроллер МР-35 содержит в своём составе 16 логических устройств (ЛУ). Все ЛУ полностью идентичны. Каждое ЛУ настраивается индивидуально. Конфигурация ЛУ описана в п.9.3.

Входными сигналами для ЛУ являются — **текущее значение измеряемого параметра** и введённая оператором **уставка**. Выбор конкретных входных сигналов осуществляется на этапе конфигурирования. К любому ЛУ может быть подключен любой измеряемый параметр и любая уставка, причём одни и те же сигналы могут быть использованы разными ЛУ.

ЛУ сравнивает измеренное значение с заданным и вырабатывает управляющий сигнал в соответствии со своими настройками. Сформированный управляющий сигнал подаётся на одно из выходных устройств. Если к одному выходному устройству подключено несколько ЛУ — результирующий сигнал вычисляется методом сложения по схеме ИЛИ, т.е. достаточно одного активного сигнала, чтобы переключить выходное устройство в активное состояние.

Режим работы ЛУ устанавливается параметром «Act». Если этот параметр равен нулю- ЛУ отключается.

Для всех режимов работы следующие параметры имеют одинаковое значение:

«Par» - номер канала измерения, данные от которого подаются на ЛУ.

1...8 соответствует измеренной температуре датчиков d1...d8.

9...16 соответствует измеренной влажности датчиков d1...d8.

«Ust» - номер уставки, подключенной к ЛУ.

«Out» - номер выходного устройства (ВУ) , к которому подключено ЛУ.

Остальные параметры имеют различное назначение, в зависимости от выбранного режима работы.

8.5.1. Режим №1. Двухпозиционный регулятор.

Назначение параметров:

«GiS» - устанавливает гистерезис и направление регулятора. Если «GiS» отрицательный — регулятор управляет нагревом, и ВУ включено если измеренное значение параметра ниже уставки. Если «GiS» положительный — регулятор управляет охлаждением, и ВУ включено если измеренное значение параметра выше уставки. На рисунках 3 и 4 показан график работы ЛУ при разных значениях параметра «GiS».

«oFS» - устанавливает смещение задания относительно подключенной уставки.

На рисунке 5 показано влияние параметра «oFS» на работу ЛУ.

«dt1» - задержка включения ВУ . Если значение параметра не равно нулю ЛУ осуществляет включение связанного с ним выходного устройства только в

том случае, если причина для выполнения данной операции, сохраняется как минимум в течение заданного времени. На рисунке 6 показано влияние параметра «dt1» на работу ЛУ. Если значение =255, задержка включения ВУ задаётся параметром «Lu2dEL», см.п. 9.4. Это удобно если необходимо одновременно изменять задержку включения нескольких ЛУ.

«dt2» - не используется.

Режим управления нагревом («GiS»<0) может быть использован в качестве сигнализатора, информирующего оператора об уменьшении значения контролируемого параметра ниже заданной границы.

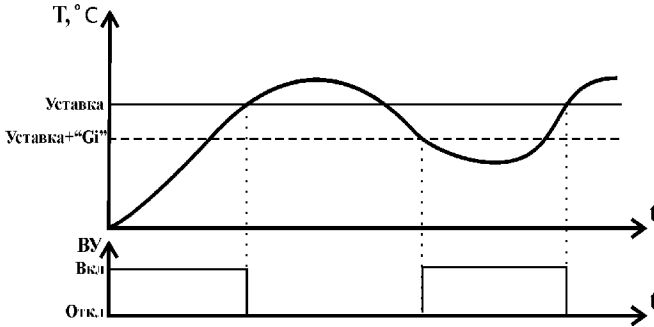


Рисунок 3: Работа ЛУ в режиме №1, при "GiS"<0. Управление нагревом.

Режим управления охлаждением («GiS»>0) может быть использован в качестве сигнализатора, информирующего оператора о превышении контролируемым параметром заданной границы.

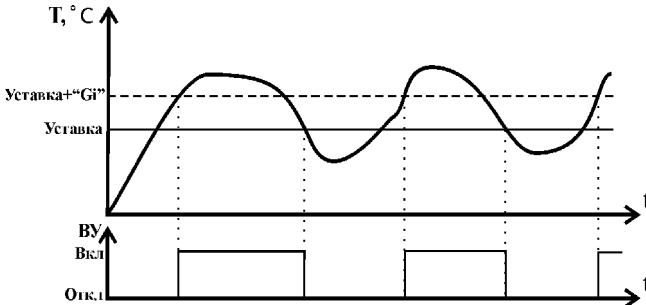


Рисунок 4: Работа ЛУ в режиме №1, при "GiS">0. Управление охлаждением.

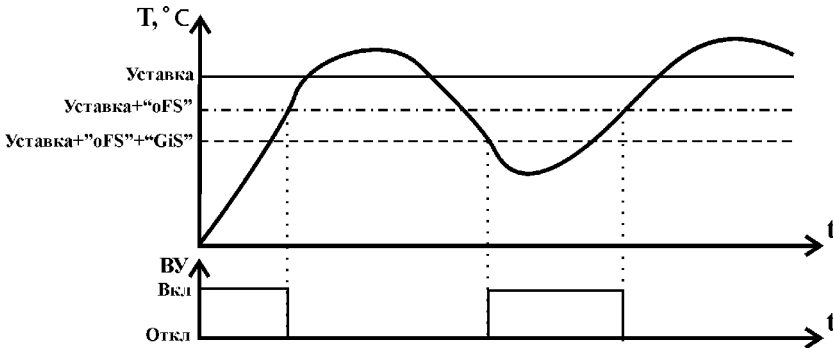


Рисунок 5: Работа ЛУ в режиме №1, при " $GiS < 0$ ". Влияние параметра " oFS ".

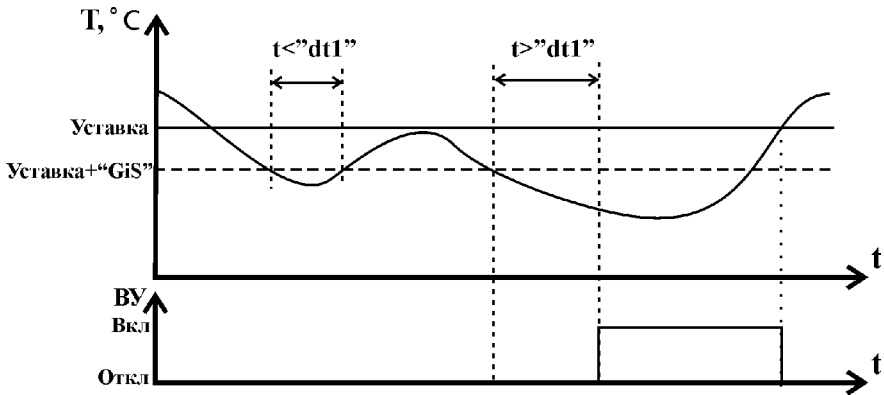


Рисунок 6: Работа ЛУ в режиме №1, при " $GiS < 0$ ". Влияние параметра " $dt1$ ".

8.5.2. Режим №2. Регулятор с «П-образной» или с «U-образной» логикой.

Тип логики «U-образная» применяется при использовании ЛУ для сигнализации о выходе контролируемой температуры из заданных для нее границ. В этом случае ЛУ включает выходное устройство только при температурах $T_{уст} + "GiS" < T$ или $T < T_{уст} + "oFS"$. В режиме «U-образной» логики, если один из пределов равен -125 — контроль по этому пределу отключается.

Тип логики «П-образная» применяется при использовании ЛУ для сигнализации о нахождении контролируемой температуры в заданных для нее границах. В

этом случае ЛУ включает выходное устройство при температурах $T_{уст} + "GiS" < T$ и $T < T_{уст} + "oFS"$.

Временная диаграмма работы выходного устройства в этих режимах представлена на рис.7.

Назначение параметров:

«**GiS**» и «**oFS**» - устанавливают зону допустимых отклонений контролируемого параметра. Если «**GiS**» >0 , а «**oFS**» <0 — включается «**U-образная**» логика. Если «**GiS**» <0 , а «**oFS**» >0 — включается «**П-образная**» логика.

«**dt1**» - задержка включения ВУ. Если значение параметра не равно нулю ЛУ осуществляет включение связанного с ним выходного устройства только в том случае, если причина для выполнения данной операции, сохраняется как минимум в течение заданного времени. Если значение $=255$, задержка включения ВУ задаётся параметром «**Lu2dEL**», см.п. 9.4. Это удобно если необходимо одновременно изменять задержку включения нескольких ЛУ.

«**dt2**» - набор битовых параметров, для включения -выключения дополнительных функций ЛУ. Порядок ввода битовых параметров описан в п. 9.7. Назначение бит:

- бит0** - выходной сигнал на ВУ подаётся инвертированным (1)
- бит1** - при 1 на выходе ЛУ (до инверсии) выдавать на дисплей сообщение об ошибке в виде $Alr.ch X$, где X-номер измерительного канала, подключенного к ЛУ.
- бит2** - при 1 на выходе ЛУ (до инверсии) сбрасывать ЛУ в состояние «0» нажатием любой кнопки.
- бит3** - пропуск первого срабатывания ЛУ после включения питания по отклонению oFS.
- бит4** - пропуск первого срабатывания ЛУ после включения питания по отклонению GiS.
- бит5** - при неисправности датчика, подключенного к ЛУ выдавать на дисплей сообщение об ошибке в виде $Alr.ch X$, где X-номер измерительного канала, подключенного к ЛУ, и переводить ЛУ в активное (1) состояние.
- бит6** и **бит7** -резерв, должны быть равны 0.

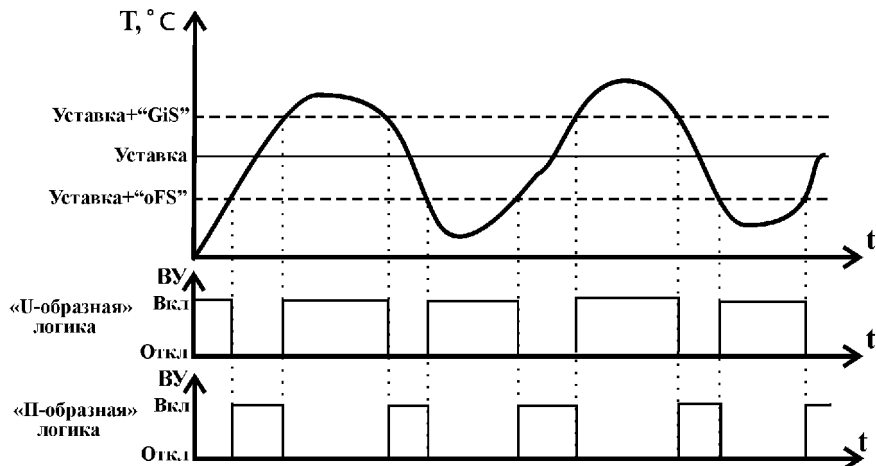


Рисунок 7: Пример работы ЛУ в режиме «I-образной» и «U-образной» логики.

9. Настройка контроллера. Установка сервисных параметров.

Некоторые модели контроллеров, по согласованию с заказчиком, могут поставляться с запрограммированными производителем, одной или несколькими, фиксированными конфигурациями (ФК). При этом пользователь сам может выбрать — использовать одну из ФК, либо самостоятельно настроить контроллер. При выборе ФК параметры настройки логических устройств (ЛУ) и параметры конфигурации контроллера (п.9.1. и п.9.3) не могут быть изменены вручную. Для ручной настройки необходимо отключить ФК, установив значение параметра «PrESet» (см. п.9.1) равным нулю.

При включении питания контроллера с установленной ФК, во время индикации номера модели и версии программного обеспечения, на дисплее в нижней строке, справа отображается сообщение «сX», где X-номер фиксированной конфигурации.

Внимание : некорректные установки некоторых параметров могут привести к неправильному функционированию контроллера, а так же выходу из строя подключенного оборудования !

Сервисные параметры разделены на несколько групп по функциональному признаку. Доступ к изменению параметров каждой группы осуществляется через четырёхзначный код. Войти в режим сервисного программирования можно только из режима «ОСТАНОВ». Для этого необходимо нажать, и удерживать не менее 3х

секунд кнопку [↵]. На верхнем индикаторе появится название режима, а на нижнем сообщение «PSW». Кнопками [▲] и [▼] выбрать необходимый режим и нажать кнопку [↵]. Затем ввести 4х-разрядный пароль и подтвердить нажатием кнопки [↵]. В случае правильно набранного пароля контроллер войдет в выбранный режим ввода сервисных параметров.

При вводе сервисных параметров на верхнем индикаторе отображается название параметра, а на нижнем индикаторе — его текущее значение. Кнопками [▲] и [▼] осуществляется просмотр параметров. Для перехода к редактированию значения параметров необходимо нажать кнопку [↵]. Изменение значения параметра осуществляется согласно п. 8.3. После набора нового значения необходимо подтвердить ввод нажатием кнопки [↵]. Сервисные параметры сохраняются в энерго-независимой памяти контроллера сразу после возврата в режим «ОСТАНОВ».

Выход из режима сервисного программирования в режим «ОСТАНОВ» осуществляется длительным нажатием и кнопки [↵] (удерживать не менее 3с).

9.1. Конфигурация контроллера.

Название режима «4. ConF».

Код для входа – 9268.

Описание вводимых параметров дано в Таблице 5.

Таблица 5

№ пп	Обозначение	Описание	Диапазон значений
1	indPEr	Период переключения индицируемых параметров в автоматическом режиме, сек	0...30
2	indSEt	Не используется.	
3	PrESEt*	Номер фиксированной конфигурации (ФК). Некоторые модели контроллеров, по согласованию с заказчиком, могут поставляться с запрограммированными производителем, одной или несколькими, ФК. При этом пользователь сам может выбрать одну из ФК, либо самостоятельно сконфигурировать контроллер. При выборе ФК параметры настройки логических устройств (ЛУ) и параметры конфигурации контроллера не могут быть изменены вручную. Для ручной настройки необходимо отключить ФК, установив значение параметра «PrESEt» равным нулю.	
4	ch.nuM	Количество задействованных измерительных каналов. Задаёт число активных (используемых) измерительных каналов. Например, если «ch.nuM»=3, контроллер активирует измерительные каналы №1, №2 и №3, даже если аппаратно контроллер имеет больше измерительных каналов. Недействующие измерительные каналы не опрашиваются и не отображаются.	1..8

№ пп	Обозначение	Описание	Диапазон значений
5	rG.nuM	<p>Количество задействованных Логических Устройств.</p> <p>Задаёт число активных (используемых) логических устройств (ЛУ). Активируются ЛУ начиная с первого. Недействительные ЛУ не обрабатываются контроллером и для них не вводятся параметры конфигурации..</p> <p>Разряд десятков:</p> <p>1- активируется возможность включения-выключения ЛУ по команде ModBus. Если ЛУ отключено — выходное реле всегда будет выключено.</p>	0...16 или 101...116
6	reL.SET	<p>Конфигурация релейных выходов.</p> <p>Разряд единиц:</p> <p>0- используются только релейные выходы контроллера 1-используются только релейные выходы внешнего блока реле 2-одновременно используются релейные выходы и контроллера и внешнего блока реле, при этом одноименные реле работают параллельно.</p> <p>Разряд десятков:</p> <p>1- активируется возможность управления релейными выходами по команде ModBus. Сигналы контроллера и ModBus суммируются по схеме ИЛИ.</p>	0,1,2 или 11,12
7	reLinV	<p>Битовый параметр. Включение инверсии релейного выхода.</p> <p>бит0-реле K1, бит1-реле K2 ... бит7 реле K8.</p> <p>0-инверсия отключена 1-инверсия включена</p>	0 ... FF
8	reLoP	<p>Битовый параметр. Выбор режима суммирования сигналов для реле K1 ... K8</p> <p>бит0-реле K1, бит1-реле K2 ... бит7 реле K8.</p> <p>0-суммирование по схеме ИЛИ 1-суммирование по схеме И</p>	0 ... FF
9	SiGn.rL	<p>Номер реле для сигнализации.</p> <p>Выбранное реле будет работать в прерывистом режиме, с периодом 2секунды.</p> <p>К этому реле может быть подключено любое ЛУ.</p> <p>Если «SiGn.rL»=0 реле для сигнализации не выбрано.</p>	0..8
10	rEL.CnF	<p>Код аппаратной конфигурации выходных сигналов.</p> <p>4x-разрядный код, который должен быть равен соответствующему коду написанному на задней панели контроллера.</p>	NNNN

№ пп	Обозначение	Описание	Диапазон значений
11	inP.CnF	Код аппаратной конфигурации входных сигналов. <u>5и-разрядный код, который должен быть равен соответствующему коду написанному на задней панели контроллера.</u>	NNNNN

*-параметр опциональный, может присутствовать не во всех моделях контроллеров.

9.2. Подстройка каналов измерения температуры. Выбор градуировки датчиков.

Не рекомендуется, без необходимости , изменять корректирующие значения, т.к. это может привести к возникновению погрешностей при измерении температуры.

Название режима - «1. Adde»

Пароль для входа – 3591.

После входа в режим на верхнем цифровом индикаторе отображается слева - символ «A», справа — текущее измеренное значение температуры с учётом коррекции.

На нижнем цифровом индикаторе слева отображается номер измерительного канала в виде «tN», а справа - значение вводимого корректирующего значения.

Описание вводимых параметров дано в Таблице 6

Таблица 6

№ пп	Обозначение	Описание	Диапазон значений
1	t.tASUP	Максимальное значение уставки. Параметр ограничивает максимальное значение уставки, которое может ввести оператор. =0 — ограничение отключено	0...999
2	F.SrEd	Коэффициент усреднения измеренных параметров. 0-усреднение отключено Чем больше значение, тем выше степень усреднения, и меньше степень реакции на быстрые изменения измеряемого параметра.	0...20
3	t1	Поправка к измеренному значению температуры канала №1, в °С.	-12,5... +12,5
4	t2	Поправка к измеренному значению температуры канала №2, в °С.	-12,5... +12,5
5	t3	Поправка к измеренному значению температуры канала №3, в °С.	-12,5... +12,5

№ пп	Обозначение	Описание	Диапазон значений
6	t4	Поправка к измеренному значению температуры канала №4, в °С.	-12,5... +12,5
7	t5	Поправка к измеренному значению температуры канала №5, в °С.	-12,5... +12,5
8	t6	Поправка к измеренному значению температуры канала №6, в °С.	-12,5... +12,5
9	t7	Поправка к измеренному значению температуры канала №7, в °С.	-12,5... +12,5
10	t8	Поправка к измеренному значению температуры канала №8, в °С.	-12,5... +12,5
11	h1	Поправка к измеренному значению влажности канала №1, в %	-20...+20
12	h2	Поправка к измеренному значению влажности канала №2, в %	-20...+20
13	h3	Поправка к измеренному значению влажности канала №3, в %	-20...+20
14	h4	Поправка к измеренному значению влажности канала №4, в %	-20...+20
15	h5	Поправка к измеренному значению влажности канала №5, в %	-20...+20
16	h6	Поправка к измеренному значению влажности канала №6, в %	-20...+20
17	h7	Поправка к измеренному значению влажности канала №7, в %	-20...+20
18	h8	Поправка к измеренному значению влажности канала №8, в %	-20...+20

Выход из режима сервисного программирования в режим «ОСТАНОВ» осуществляется длительным нажатием и кнопки [**↵**] (удерживать не менее 3с).

9.3. Конфигурация логических устройств.

Название режима «**2.rEGS**».

Код для входа – 8617.

После ввода правильного кода, отображается меню выбора логического устройства. На цифровом индикаторе ЛУ обозначены как «**2.rEG X**», где *X* — номер ЛУ. Выбор ЛУ возможен только из числа задействованных. Количество задействованных ЛУ задаётся сервисным параметром «**rG.nuM**», см. п. 9.4.

Кнопками [▲] и [▼] выбрать необходимый ЛУ, и нажать кнопку [↵], контроллер перейдет к выбору параметра. Слева от обозначения каждого параметра отображается номер ЛУ, которому этот параметр принадлежит. После установки необходимых значений по длинному нажатию кнопки [↵] контроллер возвращается в режим выбора ЛУ, и можно продолжить вводить параметры для других ЛУ. Для выхода из режима сервисного программирования необходимо в меню выбора ЛУ нажать и удерживать 3 сек кнопку [↵].

Описание параметров, вводимых для каждого ЛУ, показано в таблице 7.

Таблица 7

№ пп	Обозначение	Описание	Диапазон значений
1	Act	Режим работы ЛУ 0-ЛУ отключено 1-двухпозиционный регулятор 2-регулятор с «П-образной» или «U-образной» логикой Режимы работы ЛУ описаны в п. 8.5	0,1,2
2	PAr	Измеренный входной параметр. 1...8 соответствует измеренной температуре датчиков d1...d8. 9...16 соответствует измеренной влажности датчиков d1...d8.	1...16
3	USt	Номер подключенной уставки.	1...16
4	Out	Номер реле, к которому подключено ЛУ.	1...8
5	GiS	Для режима №1: Гистерезис двухпозиционного регулятор, °C Если GiS<0 регулятор работает в режиме управления нагревом. Если GiS>0 регулятор работает в режиме управления охлаждением.	-12,5... +12,5
		Для режима №2: Заданный предел отклонения относительно уставки для «П-образной» или «U-образной» логики, в °C GiS=-125 отключает проверку по этому отклонению при «U-образной» логике.	-125...+125
6	oFS	Для режима №1: Смещение относительно уставки, в °C	
		Для режима №2: Заданный предел отклонения относительно уставки для «П-образной» или «U-образной» логики, в °C oFS=-125 отключает проверку по этому отклонению при «U-образной» логике.	-125...+125

№ пп	Обозна- чение	Описание	Диапазон значений
7	d1t	Дополнительный параметр №1. Задержка включения ВУ. Если значение d1t в пределах от 0 до 100, задержка в секундах. Если значение d1t больше 100, задержка =(d1t -100) минут Если значение d1t=255 , задержка включения ВУ задаётся параметром « Lu2dEL », см.п. 9.4. Это удобно если необходимо одновременно изменять задержку включения нескольких ЛУ.	0...255
8	d2t	Дополнительный параметр №2 Режим №1 — не используется. Для режима №2- битовый параметр. бит0 - выходной сигнал на ВУ подаётся инвертированным (1) бит1 - при 1 на выходе ЛУ (до инверсии) выдавать на дисплей сообщение об ошибке в виде Alr.ch X , где X-номер измерительного канала, подключенного к ЛУ. бит2 - при 1 на выходе ЛУ (до инверсии) сбрасывать ЛУ в состояние «0» нажатием любой кнопки. бит3 - пропуск первого срабатывания ЛУ после включения питания по отклонению oFS. бит4 - пропуск первого срабатывания ЛУ после включения питания по отклонению GiS. бит5 - при неисправности датчика, подключенного к ЛУ выдавать на дисплей сообщение об ошибке в виде Alr.ch X , где X-номер измерительного канала, подключенного к ЛУ, и переводить ЛУ в активное (1) состояние. Ввод битовых параметров описан в п 9.7.	0...FF

9.4. Установка параметров дополнительных функций.

Название режима «**3. SEtF**».

Код для входа – 6419.

Описание вводимых параметров дано в Таблице 8.

Таблица 8

№ пп	Обозна- чение	Описание	Диапазон значений
1	Lu2dEL	Этот параметр замещает параметр “d1t” ЛУ, в случае если он равен 255 . Это удобно если необходимо оперативно и одновременно изменять задержку включения сразу нескольких ЛУ. Если значение Lu2dEL в пределах от 0 до 100, задержка в секундах. Если значение Lu2dEL больше 100, задержка =(d1t -100) минут.	0...255

№ пп	Обозначение	Описание	Диапазон значений
2	tiMEr	<p>Настройка функции таймера.</p> <p>0 — таймер отключен</p> <p>1...8 — таймер включен. Переключение режима осуществляется кнопкой [▶], или по сигналу с дискретного входа DIx, где x="tiMEr", режим «РАБОТА» включается при замыкании, а режим «ОСТАНОВ» при размыкании дискретного входа.</p> <p>9 - таймер включен. Переключение режима осуществляется только кнопкой [▶].</p> <p>11...18 — таймер включен. Переключение режима осуществляется кнопкой [▶], или по сигналу с дискретного входа DIx, где x="tiMEr"-10, режим переключается при каждом замыкании дискретного входа</p>	0..18
3	trELE	<p>Номер реле, которое непрерывно включено в режиме «РАБОТА», и отключено в режиме «ОСТАНОВ» (только если активна функция таймера).</p> <p>0 — реле не назначено</p> <p>1..16— реле K1..K16 соответственно.</p>	0..16
4	t.cnt	<p>Режим отсчета времени таймером.</p> <p>Параметр задаётся 3х значным числом XYZ, где:</p> <p>YZ-номер ЛУ, запускающее отсчет таймера если YZ=0 – отсчет запускается сразу же при переходе в режим «РАБОТА»</p> <p>X:</p> <p>0 – отсчет запускается при переходе выходного сигнала ЛУ из 1 в 0;</p> <p>1 – отсчет запускается при переходе выходного сигнала ЛУ из 0 в 1;</p> <p>2 – отсчет запущен только если выходной сигнал ЛУ равен 1;</p>	0...216

9.5. Установка параметров порта RS485.

Название режима «**7. Port**».

Код для входа – 5028.

Описание вводимых параметров дано в Таблице 9.

Таблица 9

№ пп	Обозначение	Описание	Диапазон значений
1	dev.nM	Адрес устройства в сети ModBus.	1...247
2	P.SPEEd	Скорость обмена данными по последовательному порту RS485 : 1 – 2400 бод 2 – 4800 бод 3 – 9600 бод 4 – 19200 бод 5 – 38400 бод 6 – 57600 бод 7 – 115200 бод Фиксированные настройки - количество бит данных -8 стоп бит -1 контроль чётности — N, отключен	1,2,3,4, 5,6,7
3	P.delay	Задержка выдачи ответа по протоколу ModBus Одна единица соответствует 2 мс	1..15

9.6. Проверка реле, индикаторов, дискретных входов.

Название режима - «**6. tESt**»

Пароль для входа – 2255.

После входа в режим на верхнем цифровом индикаторе отображается слева - название параметра, справа — его текущее значение.

На нижнем цифровом индикаторе слева отображается сообщение «**dinP**», а справа, на крайнем индикаторе, состояние дискретных входов (если они присутствуют аппаратно). Каждому входу соответствует один сегмент индикатора, см рис8 При замыкании дискретного входа, соответствующий сегмент загорается.

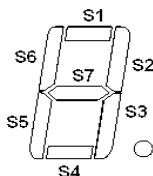


Рисунок 8:

Таблица 11

№ пп	Обозна- чение	Описание	Диапазон значений
1	rEL1	Состояние реле K1 на время теста 0-отключено 1-включено	0,1
2	rEL2	Состояние реле K2 на время теста 0-отключено 1-включено	0,1
3	rEL3	Состояние реле K3 на время теста 0-отключено 1-включено	0,1
4	rEL4	Состояние реле K4 на время теста 0-отключено 1-включено	0,1
5	rEL5	Состояние реле K5 на время теста 0-отключено 1-включено	0,1
6	rEL6	Состояние реле K6 на время теста 0-отключено 1-включено	0,1
7	rEL7	Состояние реле K7 на время теста 0-отключено 1-включено	0,1
8	rEL8	Состояние реле K8 на время теста 0-отключено 1-включено	0,1
9	_diSP_	Проверка индикаторов. Кнопками [▲] и [▼] включаются/отключаются все сегменты индикаторов.	

9.7. Порядок ввода битовых параметров.

Для ввода битового параметра необходимо :

1. Расположить биты в порядке справа налево, т.е. нулевой бит должен находиться справа.
2. Разбить получившийся набор на 2 равные части. В правой части окажутся биты с 0-го по 3-ий, а в левой части- с 4-го по 7-ой.
3. Закодировать каждую часть, с помощью таблицы 12 в HEX. Ввести полученное значение в качестве параметра.

Таблица 12

bit7	bit6	bit5	bit4	HEX-значение	bit3	bit2	bit1	bit0	HEX-значение
0	0	0	0	0	0	0	0	0	0
0	0	0	1	1	0	0	0	1	1
0	0	1	0	2	0	0	1	0	2
0	0	1	1	3	0	0	1	1	3
0	1	0	0	4	0	1	0	0	4
0	1	0	1	5	0	1	0	1	5
0	1	1	0	6	0	1	1	0	6
0	1	1	1	7	0	1	1	1	7
1	0	0	0	8	1	0	0	0	8
1	0	0	1	9	1	0	0	1	9
1	0	1	0	A	1	0	1	0	A
1	0	1	1	b	1	0	1	1	b
1	1	0	0	C	1	1	0	0	C
1	1	0	1	d	1	1	0	1	d
1	1	1	0	E	1	1	1	0	E
1	1	1	1	F	1	1	1	1	F

Пример: параметр должен содержать такой набор бит:

бит0=1, бит1=0, бит2=1, бит3=1, бит4=0, бит5=1, бит6=1, бит7=0

1. Располагаем биты и делим на 2 части: **0110 1101**.

2. Кодируем по таблице и получаем HEX параметр для ввода : **6d** .

10. Характерные неисправности и методы их устранения

Перечень наиболее часто случающихся неисправностей приведен в Таблице 13

Таблица 13

Наименование неисправностей, внешнее проявление .	Вероятная причина	Метод устранения.
Скачкообразное изменение показаний или появление сообщений “Er d” .	Обрыв или замыкание в линии связи с датчиком, либо неисправность датчика.	Устранить обрыв или замыкание , при необходимости - заменить датчик.
“Er 1”	Ошибка во время записи данных в EEPROM.	Повторить операцию. Если ошибка не исчезнет — обратиться к производителю.
“Er 2”	Ошибка при чтении данных из EEPROM. Параметры подстройки температуры.	Проверить сервисные параметры. При необходимости-восстановить.
“Er 3”	Ошибка при чтении данных из EEPROM. Параметры ЛУ.	Проверить сервисные параметры. При необходимости-восстановить.
“Er 4”	Ошибка при чтении данных из EEPROM. Параметры дополнительных функций.	Проверить сервисные параметры. При необходимости-восстановить.
“Er 5”	Ошибка при чтении данных из EEPROM. Параметры конфигурации.	Проверить сервисные параметры. При необходимости-восстановить.
“Er 6”	Ошибка при чтении данных из EEPROM. Параметры калибровки измерительных каналов.	Проверить сервисные параметры. При необходимости-восстановить.
“Er 7”	Ошибка при чтении данных из EEPROM. Параметры калибровки измерительных каналов.	Проверить сервисные параметры. При необходимости-восстановить.
“Er 8”	Ошибка при чтении данных из EEPROM. Заданные параметры (уставки).	Проверить сервисные параметры. При необходимости-восстановить.
“Alr.ch X”	Сообщение об аварии, которое генерирует логическое устройство (ЛУ) в режиме №2. X-номер измерительного канала.	

11. Свидетельство о приемке

Контроллер МР-35-_____ - _____ - _____ № _____ соответствует настоящему руководству и признан годным к эксплуатации.

Дата выпуска “ ____ ” _____ 201 ____ г.

М.П.

Приёмку произвёл _____

12. Гарантийные обязательства

Изготовитель гарантирует нормальную работу контроллера, его соответствие техническим характеристикам при соблюдении потребителем правил эксплуатации установленных настоящим руководством. Гарантийный срок устанавливается 12 месяцев с момента продажи.

Приложение 1. Схема внешних соединений контроллера МР-35.

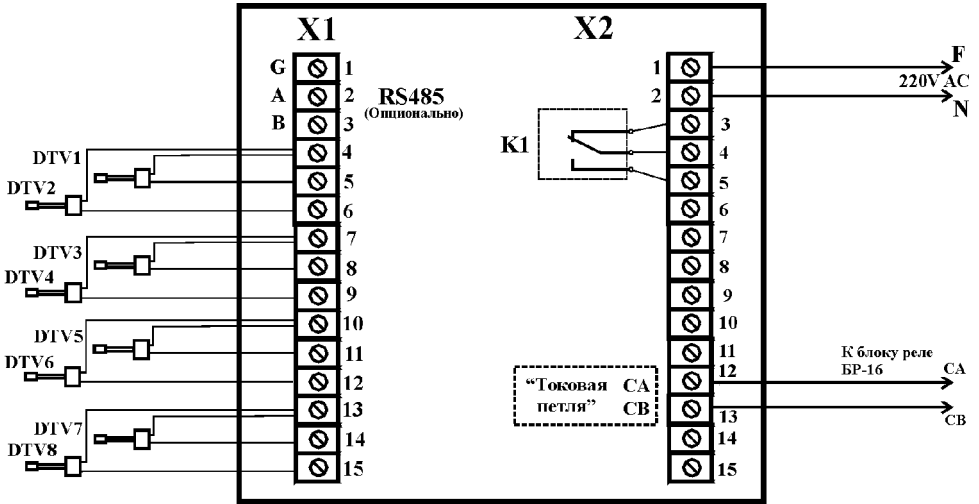


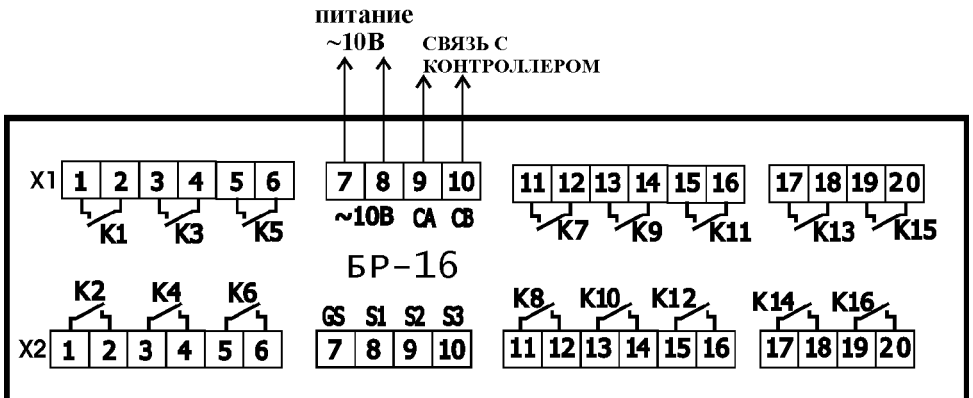
Схема соединений соответствует конфигурации МР-35-xxx-1004-14444

DTV1...DTV8 датчики температуры и влажности ДТВ-1

При подключении датчиков соблюдение полярности не требуется.

F-фазный провод
N - нейтраль

Схема подключения блока реле БР-16



ПРИЛОЖЕНИЕ 2. Расшифровка кодов аппаратной конфигурации.

1 Конфигурация входных сигналов.

Блок ввода контроллера состоит из четырёх одинаковых модулей. Каждый модуль занимает три контакта на клеммнике X1 контроллера, к которым могут быть подключены различные типы датчиков. Дополнительно в контроллере может присутствовать порт обмена данными RS485. На рисунке 1 показана схема распределения входных и выходных модулей.

Аппаратная конфигурация входов контроллера описывается пяти-разрядным цифровым кодом, который имеет вид **ABCDE**, где

A= 1-порт RS485 отсутствует, 2-порт RS485 присутствует;

B= тип датчика(ов) для 1-го модуля ввода;

C= тип датчика(ов) для 2-го модуля ввода;

D= тип датчика(ов) для 3-го модуля ввода;

E= тип датчика(ов) для 4-го модуля ввода

Возможные комбинации датчиков и схемы их подключения показаны в таблице 1.

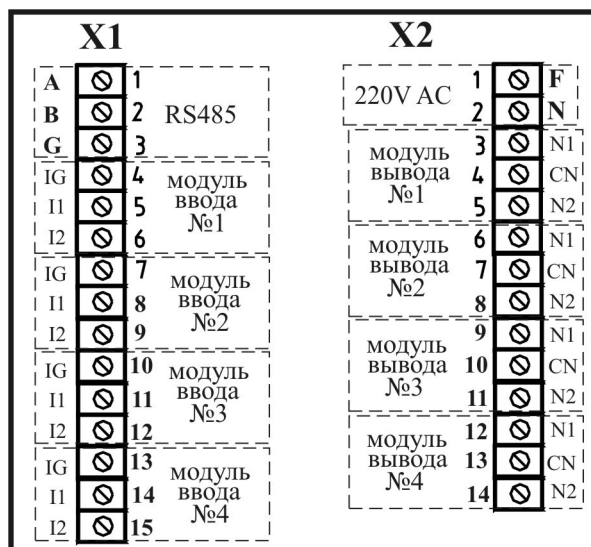


Рисунок 9: Расположение модулей ввода-вывода.

Таблица 1

Обозначение	Описание	Схема подключения
0	Модуль не задействован.	-
1	Два датчика термопреобразователя сопротивления по двухпроводной схеме	
2	Датчик термопреобразователя сопротивления по трёхпроводной схеме	
3	Два дискретных входа.	
4	Два датчика ДТВ.	
5	Один датчик ДТВ.	
6...9	Резерв. В случае использования зарезервированного значения— модуль ввода отключается.	

Пример конфигурации **22225** — присутствует порт RS485, модули 1,2 и 3 рассчитаны на подключение датчиков температуры по трёхпроводной схеме, модуль 4 — подключение одного датчика ДТВ. При заказе нестандартных конфигураций необходимо располагать устройства в следующем порядке:

- 1) Датчики температуры с трёхпроводной схемой подключения
- 2) Датчики температуры с двухпроводной схемой подключения
- 3) Дискретные входы
- 4) Датчик (и) ДТВ.

2 Конфигурация выходных сигналов.

Блок формирования выходных контроллера состоит из четырёх одинаковых модулей. Каждый модуль занимает три контакта на клеммнике X2 контроллера. На рисунке 1 показана схема распределения входных и выходных модулей.

Аппаратная конфигурация входов контроллера описывается четырёх-разрядным цифровым кодом, который имеет вид **ABCD**, где

A= тип устройства для 1-го модуля ввода;

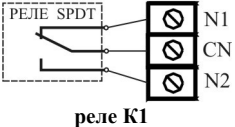
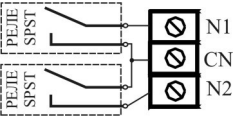
B= тип устройства для 2-го модуля ввода;

C= тип устройства для 3-го модуля ввода;

D= тип устройства для 4-го модуля ввода

Возможные комбинации датчиков и схемы их подключения показаны в таблице 2.

Таблица2

Обозначение	Описание	Схема подключения (на примере модуля №1)
0	Модуль не задействован.	-
1	Реле с переключающимся контактом. Нумерация реле : модуль №1- К1 модуль №2 - К2 модуль №3- К3 модуль №4 - К4	 реле К1
2	Два реле с нормально-разомкнутыми контактами и общей точкой. Нумерация реле : модуль №1- К5 и К1 модуль №2- К6 и К2 модуль №3- К7 и К3 модуль №4- К8 и К4	 верхнее реле К5, нижнее -К1
3	Маломощный опто-симмистор	
4	Подключение внешнего блока расширения БР-16 (16 релейных выходов)	
5	Резерв	
6...9	Резерв. В случае использования зарезервированного значения — модуль ввода отключается.	

Пример конфигурации 1121 — модули 1,2 и 4 релейный выход с переключающимся контактом. Модуль 3- два релейных выхода с нормально-разомкнутыми контактами и общей точкой.

ПРИЛОЖЕНИЕ 3. Внутренние данные контроллера, доступные по протоколу Modbus RTU.

Название параметра	Адрес	Описание	Тип	Доступ
T_ch1	hex 0xC8 dec 200	Измеренная температура канал №1. Значение < -3270 – признак ошибки	INT16	RO
T_ch2	hex 0xC9 dec 201	Измеренная температура канал №2. Значение < -3270 – признак ошибки	INT16	RO
T_ch3	hex 0xCA dec 202	Измеренная температура канал №3. Значение < -3270 – признак ошибки	INT16	RO
T_ch4	hex 0xCB dec 203	Измеренная температура канал №4. Значение < -3270 – признак ошибки	INT16	RO
T_ch5	hex 0xCC dec 204	Измеренная температура канал №5. Значение < -3270 – признак ошибки	INT16	RO
T_ch6	hex 0xCD dec 205	Измеренная температура канал №6. Значение < -3270 – признак ошибки	INT16	RO
T_ch7	hex 0xCE dec 206	Измеренная температура канал №7. Значение < -3270 – признак ошибки	INT16	RO
T_ch8	hex 0xCF dec 207	Измеренная температура канал №8. Значение < -3270 – признак ошибки	INT16	RO
H_ch1	hex 0xD0 dec 208	Измеренная влажность канал №1. Значение < -3270 – признак ошибки	INT16	RO
H_ch2	hex 0xD1 dec 209	Измеренная влажность канал №2. Значение < -3270 – признак ошибки	INT16	RO
H_ch3	hex 0xD2 dec 210	Измеренная влажность канал №3. Значение < -3270 – признак ошибки	INT16	RO
H_ch4	hex 0xD3 dec 211	Измеренная влажность канал №4. Значение < -3270 – признак ошибки	INT16	RO
H_ch5	hex 0xD4 dec 212	Измеренная влажность канал №5. Значение < -3270 – признак ошибки	INT16	RO
H_ch6	hex 0xD5 dec 213	Измеренная влажность канал №6. Значение < -3270 – признак ошибки	INT16	RO
H_ch7	hex 0xD6 dec 214	Измеренная влажность канал №7. Значение < -3270 – признак ошибки	INT16	RO

Название параметра	Адрес	Описание	Тип	Доступ
H_ch8	hex 0xD7 dec 215	Измеренная влажность канал №8. Значение < -3270 – признак ошибки	INT16	RO
Ust_1	hex 0xD8 dec 216	Уставка №1.	INT16	RW
Ust_2	hex 0xD9 dec 217	Уставка №2.	INT16	RW
...
Ust_16	hex 0xE7 dec 231	Уставка №16.	INT16	RW
ReleOut1	hex 0xE8 dec 232	Текущее состояние релейных выходов. Bit0 – реле K1, bit1-реле K2, bit3-реле K3 ... bit15- реле K16.	WORD	RO
Mode	hex 0x10A dec 266	Текущее режим работы. 0 – ОСТАНОВ 1 – РАБОТА 2 - ПРОГРАММИРОВАНИЕ	WORD	RO
Timer	hex 0x10B dec 267	Текущее время таймера, оставшееся до конца отсчета.	TIME16U	RW
TimerTask	hex 0x10C dec 268	Задание таймера.	TIME16U	RW

INT16— 16 бит (2 байта) целое со знаком

WORD — 16 бит (2 байта) целое без знака

TIME16U — время в минутах, в контроллере перед выводом на экран переводится в ЧАСЫ:МИНУТЫ

ПРИЛОЖЕНИЕ 4. Пример конфигурации с блоком реле БР-16.

Количество задействованных измерительных каналов	8
Количество задействованных логических устройств (ЛУ)	10
Используется внешний блок реле БР-16	
Реле для сигнализации	не используется

Назначение и наименование заданных параметров (уставок).

Для ввода уставок необходимо коротко нажать кнопку [↵]. Параметры вводятся по очереди. Вводимый параметр мигает на нижнем цифровом индикаторе. Для запоминания введённого параметра и перехода к вводу следующего - кратковременно нажать кнопку [↵]. Введённые данные запоминаются в энергонезависимой памяти, и не теряются при отключении контроллера. Выход из режима программирования осуществляется нажатием и удержанием не менее 3с кнопки [↵].

Обозначение	Описание	Номер ЛУ и реле, использующие эту уставку
t.uSt 1 c1.	Заданная температура, зона №1 (датчик Д1). Управление нагревом.	ЛУ1, реле К1
t.uSt 2 c2.	Заданная температура, зона №2 (датчик Д2). Управление нагревом.	ЛУ2, реле К2
h.uSt 3 c2.	Заданная влажность, зона №2 (датчик Д2). Управление увлажнением.	ЛУ3, реле К3
t.uSt 4 c5.	Заданная температура, зона №5 (датчик Д5). Управление нагревом.	ЛУ4, реле К4
h.uSt 5 c5.	Заданная влажность зона №5 (датчик Д2). Управление увлажнением.	ЛУ5, реле К5
t.uSt 6 c6.	Заданная температура, зона №6 (датчик Д6). Управление нагревом.	ЛУ6, реле К6
h.uSt 7 c6.	Заданная влажность, зона №6 (датчик Д6). Управление высушиванием (сброс влаги)	ЛУ7, реле К7
h.uSt 8 c6.	Заданная влажность, зона №6 (датчик Д6). Управление увлажнением.	ЛУ8, реле К8
t.uSt 9 c7.	Заданная температура, зона №7 (датчик Д7). Управление нагревом.	ЛУ9, реле К9
h.uSt 10 c7.	Заданная влажность, зона №7 (датчик Д7). Управление увлажнением.	ЛУ10, реле К10

Параметры конфигурации контроллера.

Название режима «4. ConF».

Код для входа – 9268.

№ пп	Обозна- чение	Описание	Диапазон значений
1	indPEr	Период переключения индицируемых параметров в автоматическом режиме, сек	3
2	indSEt	Режим отображения измеренных параметров .	0
3	PrESEt	Выбор набора фиксированных настроек.	0
4	ch.nuM	Количество задействованных измерительных каналов.	8
5	rG.nuM	Количество задействованных Логических Устройств.	10
6	reL.SET	Конфигурация релейных выходов 1- реле K1..K16 — внешний блок расширения БР16	1
7	reLinV	Инверсия релейных выходов	0
8	reLoP		0
9	SiGn.rL	Реле для сигнализации.	0
10	rEL.CnF	Код аппаратной конфигурации выходных сигналов.	1004
11	inP.CnF	Код аппаратной конфигурации входных сигналов.	24444

Описание конфигурации ЛУ.

Номер ЛУ	Режим Act	Реле Out	Реальное значение Par	Уставка Ust	GiS	oFS	d1t	d2t	Примечание
1	1	1 (K1)	1 канал№1 температура	1 (t.uSt 1)	0	0	0	0	ЗОНА№1, нагрев
2	1	2 (K2)	2 канал№2 температура	2 (t.uSt 2)	0	0	0	0	ЗОНА№2, нагрев
3	1	3 (K3)	10 канал№2 влажность	3 (h.uSt 3)	-2.0	0	0	0	ЗОНА№2, увлажнение
4	1	4 (K4)	5 канал№5 температура	4 (t.uSt 4)	0	0	0	0	ЗОНА№5, нагрев

Номер ЛУ	Режим Act	Реле Out	Реальное значение Par	Уставка Ust	GiS	oFS	d1t	d2t	Примечание
5	1	5 (K5)	13 канал№5 влажность	5 (h.uSt 5)	-2.0	0	0	0	ЗОНА №5, увлажнение
6	1	6 (K6)	6 канал№6 температура	6 (t.uSt 6)	0	0	0	0	ЗОНА№6, нагрев
7	1	7 (K7)	14 канал№6 влажность	7 (h.uSt 7)	2.0	0	0	0	ЗОНА №6, «Hi» , сброс влажности
8	1	8 (K8)	14 канал№6 влажность	8 (h.uSt 8)	-2.0	0	0	0	ЗОНА №6, «Lo», увлажнение
9	1	9 (K9)	7 канал№7 температура	9 (t.uSt 9)	0	0	0	0	ЗОНА№7, нагрев
10	1	10 (K10)	15 канал№7 влажность	10 (h.uSt 10)	-2.0	0	0	0	ЗОНА №7, увлажнение

ПРИЛОЖЕНИЕ 5. Пример конфигурации со встроенными реле.

Количество задействованных измерительных каналов	4
Количество задействованных логических устройств (ЛУ)	4
Реле для сигнализации	не используется

Назначение и наименование заданных параметров (уставок).

Обозначение	Описание	Номер ЛУ и реле, использующие эту уставку
h.uSt 1 c1.	Заданная влажность, зона №1 (датчик Д1). Управление выбросом влаги.	ЛУ1, реле К1
h.uSt 2 c2.	Заданная влажность, зона №2 (датчик Д2). Управление выбросом влаги.	ЛУ2, реле К2
h.uSt 3 c3.	Заданная влажность, зона №3 (датчик Д3). Управление выбросом влаги.	ЛУ3, реле К3
h.uSt 4 c4.	Заданная влажность, зона №4 (датчик Д4). Управление выбросом влаги.	ЛУ4, реле К4

Параметры конфигурации контроллера.

Название режима «4. ConF».

Код для входа – 9268.

№ пп	Обозначение	Описание	Диапазон значений
1	indPEr	Период переключения индицируемых параметров в автоматическом режиме, сек	3
2	indSEt	Режим отображения измеренных параметров .	0
3	PrESEt	Выбор набора фиксированных настроек.	0
4	ch.nuM	Количество задействованных измерительных каналов.	4
5	rG.nuM	Количество задействованных Логических Устройств.	4
6	reL.SEt	Конфигурация релейных выходов	0
7	reLinV	Инверсия релейных выходов	0
8	reLoP		0
9	SiGn.rL	Реле для сигнализации.	0
10	rEL.CnF	Код аппаратной конфигурации выходных сигналов.	1111
11	inP.CnF	Код аппаратной конфигурации входных сигналов.	24444

Описание конфигурации ЛУ.

Номер ЛУ	Режим Act	Реле Out	Реальное значение Par	Уставка Ust	GiS	oFS	d1t	d2t	Примечание
1	1	1 (K1)	1 канал№1 влажность	1 (t.uSt 1)	2.0	0	0	0	ЗОНА№1, выброс влаги
2	1	2 (K2)	2 канал№2 влажность	2 (t.uSt 2)	2.0	0	0	0	ЗОНА№2, выброс влаги
3	1	3 (K3)	10 канал№3 влажность	3 (h.uSt 3)	2.0	0	0	0	ЗОНА№3, выброс влаги
4	1	4 (K4)	5 канал№4 влажность	4 (t.uSt 4)	2.0	0	0	0	ЗОНА№4, выброс влаги

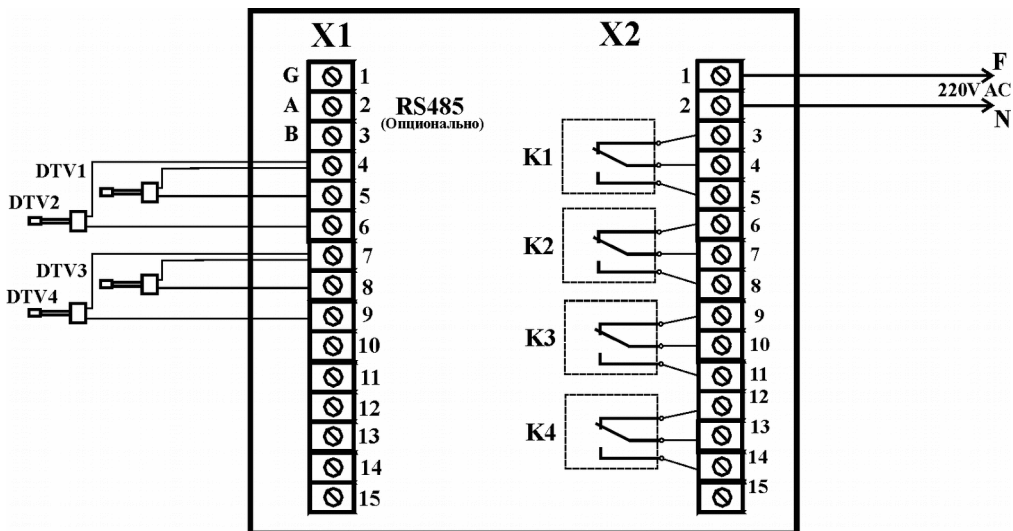


Схема соединений соответствует конфигурации МР-35-1111-24444